



YC20SR

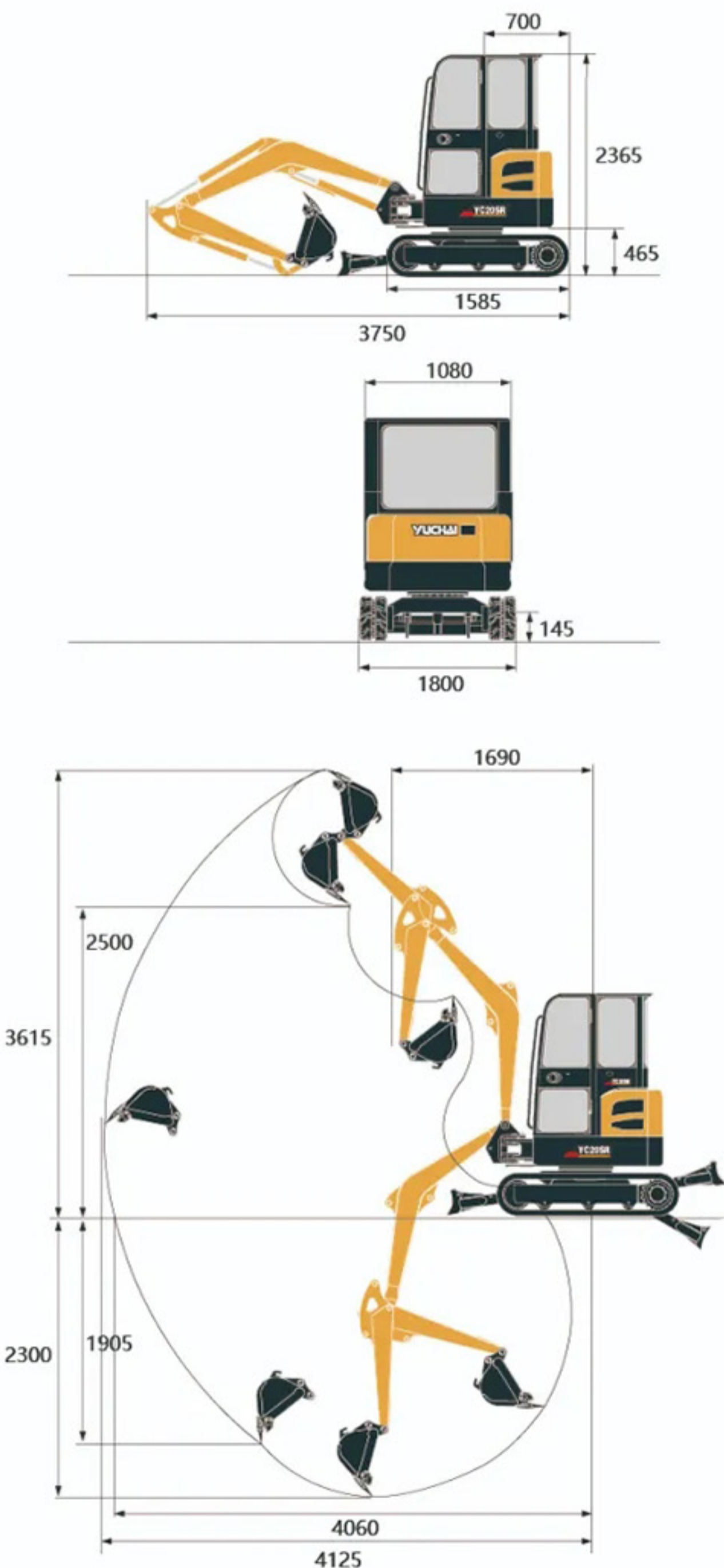


Machine weight: 2000 kg

Bucket capacity: 0.05 m³

Engine power: 13.4 kW/2200 rpm

- Optional Euro V/Tier4F engine (Yanmar engine)
- Telescopic chassis
- Lower fuel consumption
- Standard with Rubber Tracks



► Tekniske spesifikasjoner

Generelle parametere

Egenvekt	2000 kg
Skuffekapasitet	0.05 m ³
Bredde på skuffen	470 mm

Ytelsesparametere

Motortype	Yanmar 3TNV80F
Motorkraft	13.4/2200 kW/rpm
Maksimal stigning	30 °
Maksimal gravekraft til arm	8.8 kN
Maksimal gravekraft til skuffe	13 kN
Hastighet / fremdrift	1.7/3.0 km/h
Maksimal trekkraft	14.6 kN
Rotasjonshastighet til plattform	11 rpm

Driftsparametere

Maksimal gravehøyde	3770 mm
Maksimal gravedybde	2560 mm
Maksimal graveradius	4355 mm
Maksimal graveradius på bakkenivå	4300 mm
Maksimal dumpehøyde	2655 mm
Minste svingradius	1765 mm
Maksimal vertikal gravedybde	2160 mm

Transportdimensjon

Lengde	3750 mm
Bredde	1080 mm
Høyde	2365 mm

Andre parametere

Bredden på understellet	1080~1400 mm
Lengden på belte	1585 mm
Bredden på belte	230 mm
Høyde mellom understell og bakkenivå	145 mm
Høyde mellom plattform og bakkenivå	465 mm
Svingradius på plattformen	700 mm
Sporvidde	1230 mm
Drivstofftank	25 L
Kapasitet på hydraulikkoljetank	21.5 L

wee.no

Frakkagjerdveien 127
5563 Førresfjorden
52 77 01 11
post@wee.no

Tekniske spesifikasjoner kan endres uten forvarsel